

# 自由勾配(VS)側溝



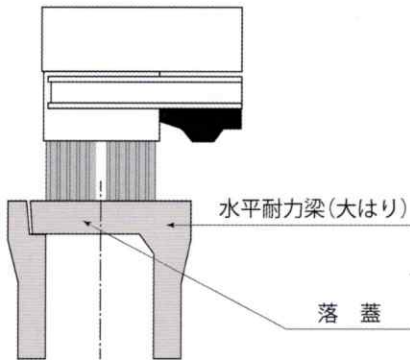
矢作コンクリート工業株式会社

# 自由勾配 (VS) 側溝

用途に応じて、標準型 (VS-N) ・横断型 (VS-D) ・土留型 (VS-K) ・街路型 (VS-G) 各種蓋版など豊富なバリエーションがあります。

## ■ VS側溝の特徴

- 落ち蓋式で25t車両を想定した構造です。

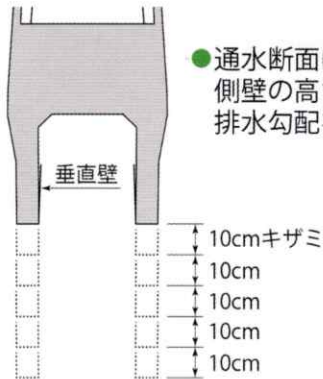


- ラーメン構造のため、全体に強度のバランスがとれています

製品単体としては、側溝蓋となる広い梁で剛結されたラーメン構造です。

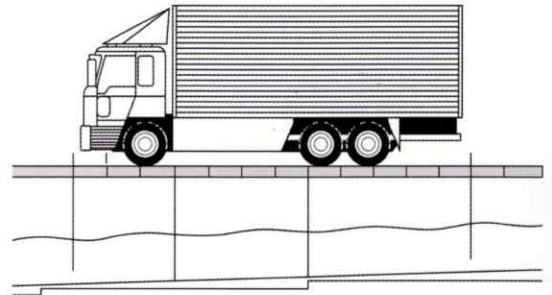


施工後は、構造物として底部インバートコンクリートによる強固な箱型構造となります。



- 通水断面は、垂直矩形断面です。側壁の高さは、10cm刻みで排水勾配を自在にとれ易くしてあります。

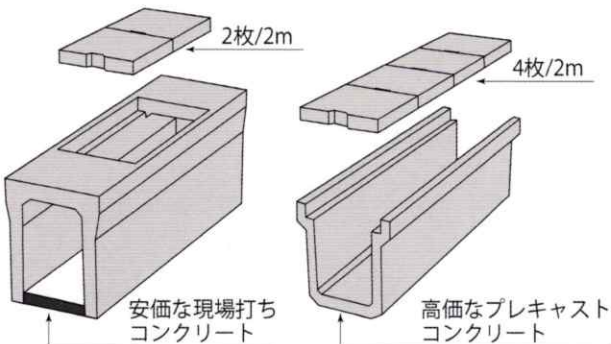
- 動水勾配を適切に設計できます。



- 蓋かけU字側溝と比べても、安価に側溝工事が出来ますので、**経済的**な製品です。

### 自由勾配側溝

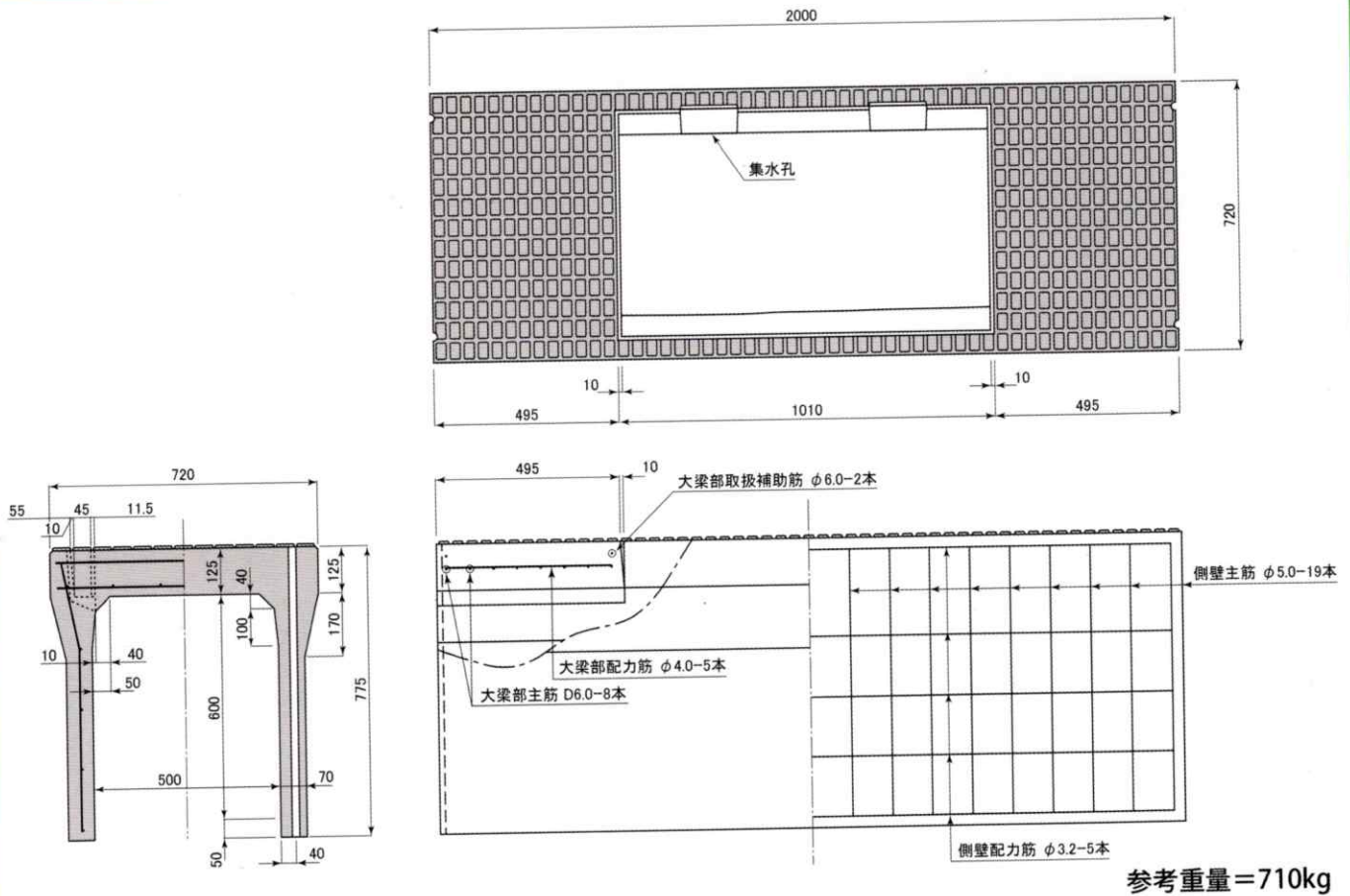
### U字側溝



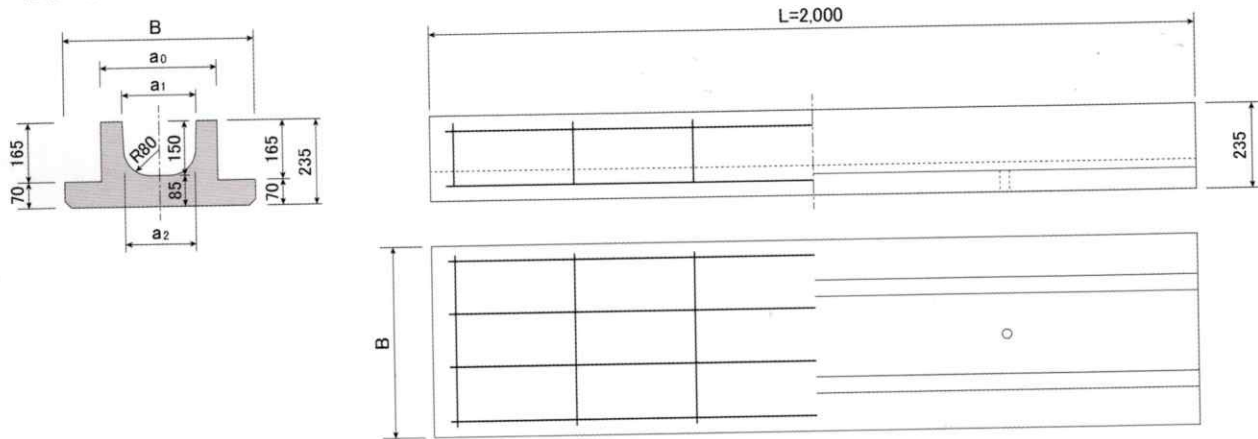
## ■ INDEX ■

VS側溝の特徴	1
標準型 [VS-N]	2～6
鉄筋コンクリート蓋版	7
VS側溝柵 [VS-M]	8
横断用型 [VS-D]	9～10
土留型 [VS-K]	11～13
街路型 [VS-G]	14～16
街路専用横断型 [VS-GD]	17
大規模ターミナル街路縦断型 [VS-LO]	18
施工	19～20

# 標準型 [VS-N]



## 可変フレーム



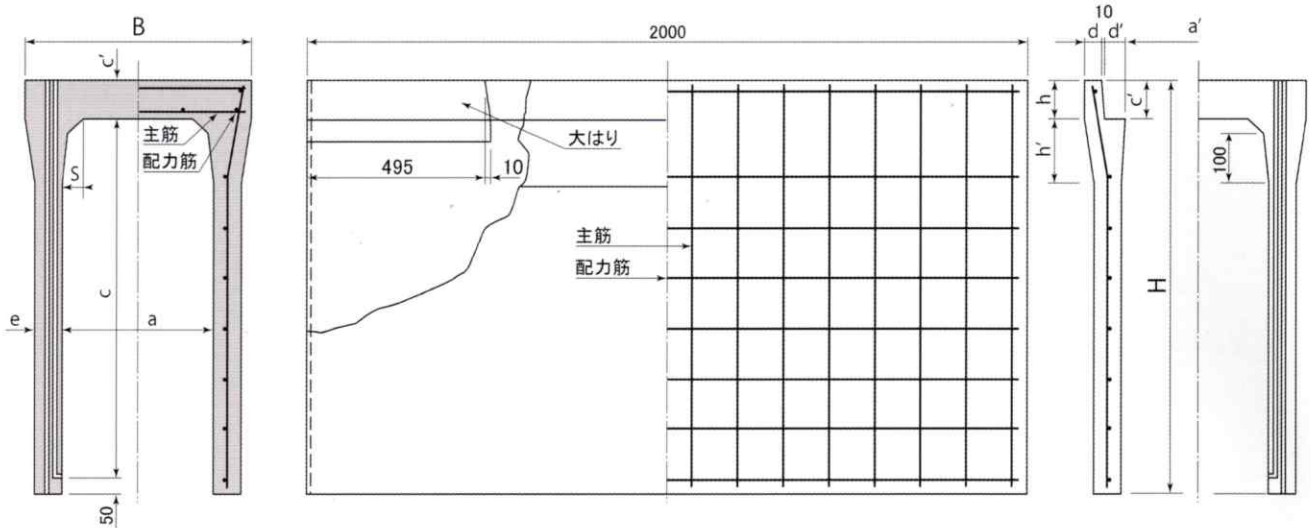
呼び名	a <sub>0</sub>	a <sub>1</sub>	a <sub>2</sub>	B	重量 (kg)
300	292	200	180	500	276
400	392	300	280	610	320
500	492	400	380	720	371

- 門型構造をした製品で、解放底部に現場打ちコンクリートを打設するのみで、通常のU字側溝、深型の側溝または勾配自在な側溝として、あらゆる目的に使用できる画期的で合理的な側溝です。
- 可変フレーム施工で工期短縮。
- カタログにない深型自由勾配(VS)側溝につきましてはお問い合わせ下さい。



# 標準型 [VS-N]

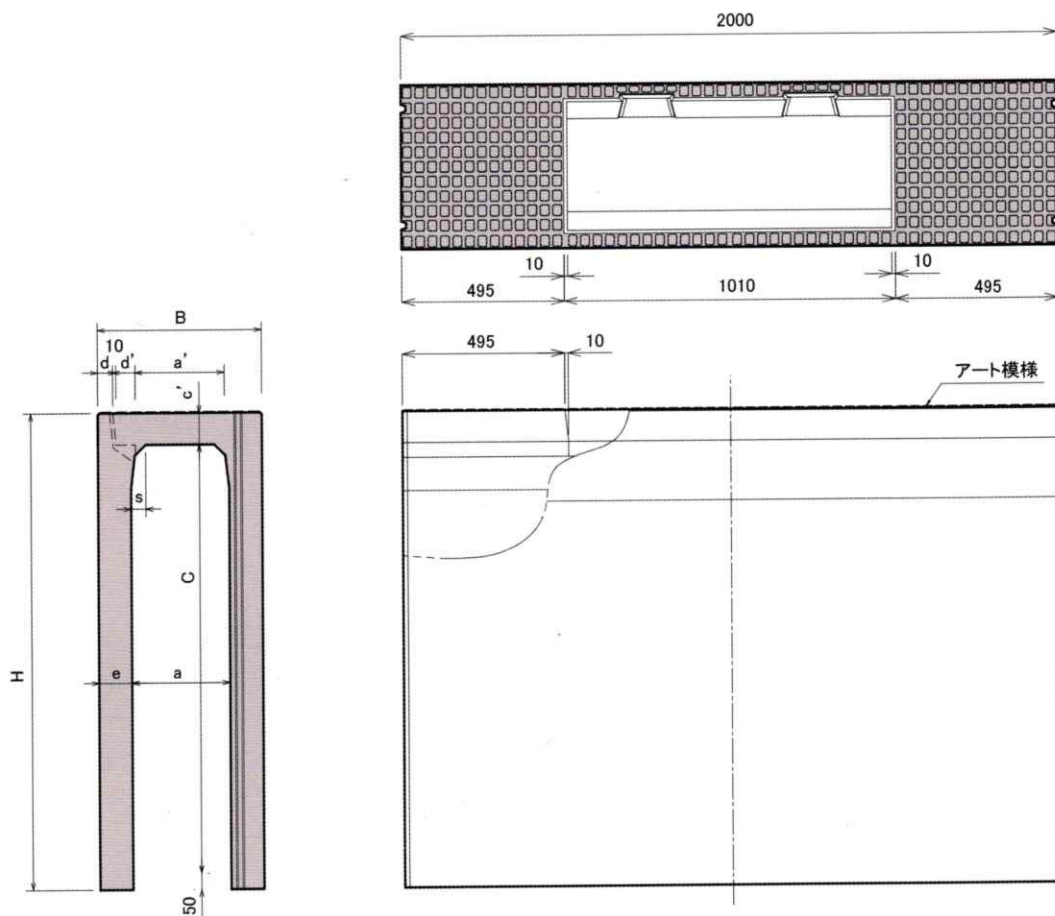
【水路幅300～600mm用】



## ■ 型式/VS-N

呼び名	寸法 (mm)												配筋						参考重量 (kg)							
	B	H	a	a'	c	c'	d	d'	e	h	h'	s	側壁部		大はり部											
													主筋 径 数	配力筋 径 数	主筋 径 数	配力筋 径 数										
300×300	500	445	300	287	300	95	45	51.5	50	95	100	25	4.0	13	3.2	4	D6	5	4.0	4	322					
×400		545		285	400			52.5	55												150	30	14	4	399	
×500		645			500			13	4												450					
×600		745		281	600			54.5	65												160	35	5.0	16	5	558
×700		845			700			56.5	75												170	40	21	6	618	
×800		945		277	800			58.5	85												180	45	12	6	754	
×900		1,045			900			14	7												824					
×1,000		1,145		273	1,000			16	8												986					
×1,100		1,245			1,100			18	8												1,065					
400×400		610		560	400			385	400												110	50	52.5	55	110	150
×500	660		381	500		54.5	60	160	40	14	5	532														
×600	760			600		56.5	70	170	45	17	5	588														
×700	860		377	700		58.5	80	180	50	20	6	710														
×800	960			800		61.0	90	190	55	13	6	775														
×900	1,060		373	900		14	7	924																		
×1,000	1,160			1,000		16	8	999																		
×1,100	1,260		368	1,100		17	9	1,175																		
×1,200	1,360			1,200		20	9	1,259																		
500×400	720		575	500		481	400	125	55	54.5	60	125	160	40	5.0	13	3.2	4	D6	8			4.0	6		
×500		675			500	56.5	70			170	50										14	5			587	
×600		775	477		600	58.5	80			180	60										19	5			710	
×700		875			700	61.0	95			190	70										20	6			775	
×800		975	472		800	13	6			840																
×900		1,075			900	13	7			1,032																
×1,000		1,175	472		1,000	16	8			1,111																
×1,100		1,275			1,100	18	9			1,190																
×1,200		1,375	468		1,200	19	9			1,383																
×1,300		1,475			1,300	22	10			1,471																
×1,400	1,575		1,400	D10	13	5.0	10			1,559																
600×400	830	590	600	577	400	140	60	56.5	60	140	170	50	5.0	13	3.2	4	D10	4	5.0	7	611					
×500		690			500			59.0	75												180	60	14	5	667	
×600		790		572	600			61.0	90												190	70	17	5	723	
×700		890			700			63.0	100												200	80	22	6	885	
×800		990		568	800			12	7												955					
×900		1,090			900			15	7												1,024					
×1,000		1,190		564	1,000			15	8												1,234					
×1,100		1,290			1,100			17	9												1,318					
×1,200		1,390			1,200			20	9												1,402					
×1,300		1,490			1,300			21	10												1,608					
×1,400	1,590		1,400	12	11	1,701																				
×1,500	1,690		1,500	14	11	1,794																				

※カタログにない深型VS側溝につきましてはお問い合わせ下さい。  
※継手部など詳細につきましては承認図面をご参照下さい。



### ■ 型式/VS-N (F)

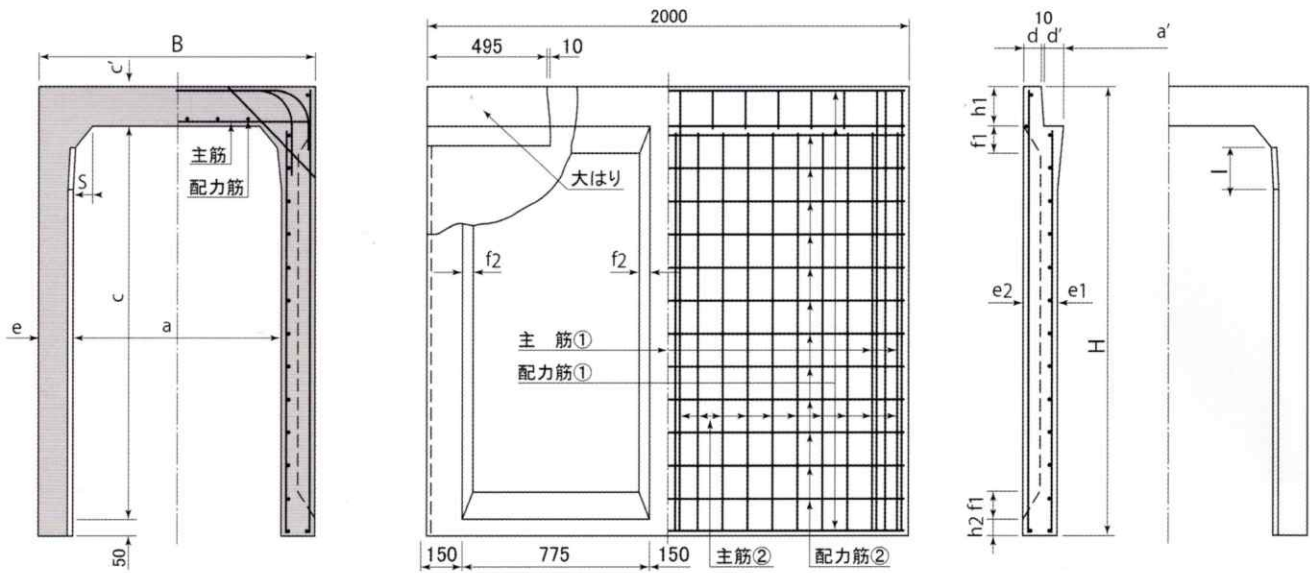
呼び名	寸法 (mm)										参考重量 (kg)
	B	H	a	a'	c	c'	d	d'	e	s	
300×1,200	500	1,345	300	273	1,185	110	45	58.5	100	45	1,361
×1,300		1,445			1,285						1,457
×1,400		1,545			1,385						1,553
×1,500		1,645			1,485						1,649
400×1,300	610	1,460	400	368	1,285	125	50	61.0	105	55	1,585
×1,400		1,560			1,385						1,684
×1,500		1,660			1,485						1,785
×1,600		1,760			1,585						1,886
500×1,500	720	1,675	500	468	1,485	140	55	61.0	110	70	1,930
×1,600		1,775			1,585						2,036
×1,700		1,875			1,685						2,142
×1,800		1,975			1,785						2,248
600×1,600	830	1,790	600	564	1,580	160	60	63.0	115	80	2,202
×1,700		1,890			1,680						2,312
×1,800		1,990			1,780						2,422
×1,900		2,090			1,880						2,532
×2,000		2,090			1,980						2,642

※カタログにない深型VS側溝につきましてはお問い合わせ下さい。  
 ※継手部など詳細につきましては承認図面をご参照下さい。



# 標準型 [VS-N]

## 大型VS【水路幅700~1000mm用】



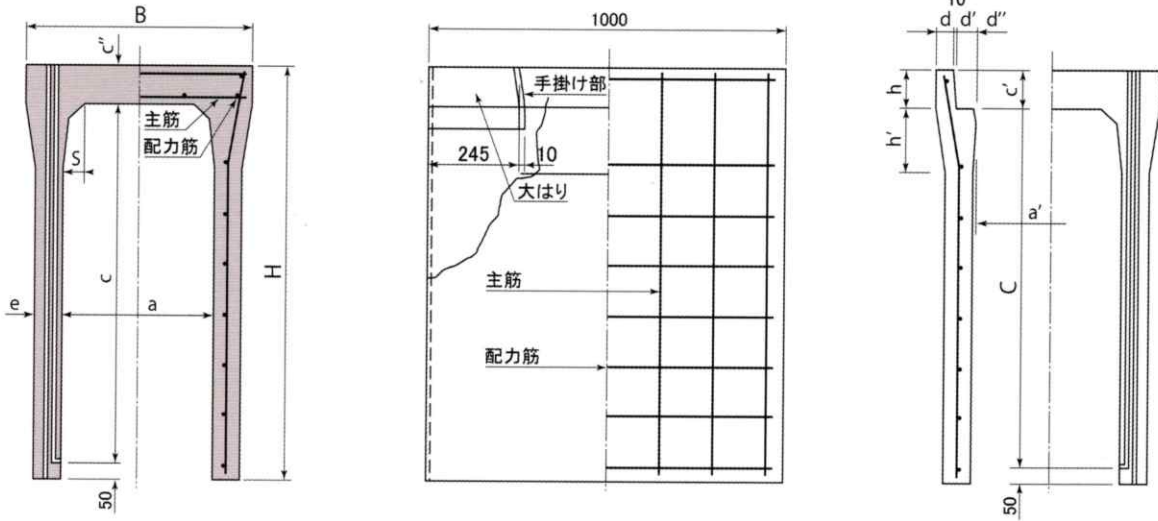
### ■ 型式/VS-N (O)

呼び名	寸法 (mm)															配筋						参考重量 (kg)								
	B	H	a	a'	c	c'	d	d'	e	e1	e2	f1	f2	h1	h2	l	s	側壁部					大はり部							
																		主筋① 径数	配力筋① 径数	主筋② 径数	配力筋② 径数		主筋 径数	配力筋 径数						
700×500	700				500														D6	9	5.0	4.0	13	4					935	
×600	800				600																	15	5							1,010
×700	900				700																	17	5							1,087
×800	1,000				800																	17	4.0	6						1,164
×900	1,100		670		900		70															11	6							1,242
×1,000	1,200				1,000																	13	7							1,320
×1,100	1,300	970	700		1,100	150	70	135	65	70	120	40	150	80								15	7			D10	4	D6	4	1,397
×1,200	1,400				1,200																	10	6							1,475
×1,300	1,500				1,300																	12	6							1,557
×1,400	1,600				1,400																	14	7							1,635
×1,500	1,700		666		1,500		72															15	7							1,713
×1,600	1,800				1,600																	16	8							1,790
×1,700	1,900				1,700																	17	8							1,868
800×600	810				600																	13	4							1,120
×700	910				700																	15	5							1,200
×800	1,010				800																	17	5							1,279
×900	1,110		768		900		71															11	6							1,361
×1,000	1,210				1,000																	13	7							1,444
×1,100	1,310				1,100																	15	7							1,526
×1,200	1,410	1,080	800		1,200	160	75	140	70	70	120	40	160	80								10	6			D10	5	D6	4	1,608
×1,300	1,510				1,300																	12	6							1,691
×1,400	1,610				1,400																	14	7							1,778
×1,500	1,710		764		1,500		73															15	7							1,860
×1,600	1,810				1,600																	16	8							1,942
×1,700	1,910				1,700																	17	8							2,025
×1,800	2,010				1,800																	18	8							2,107
900×700	920				700																	15	5							1,310
×800	1,020				800																	17	5							1,400
×900	1,120				900																	11	6							1,483
×1,000	1,220		866		1,000		77															13	7							1,570
×1,100	1,320				1,100																	15	7							1,657
×1,200	1,420				1,200																	10	6							1,744
×1,300	1,520	1,190	900		1,300	170	75	145	75	70	120	40	170	80								12	6			D10	6	D6	4	1,831
×1,400	1,620				1,400																	14	7							1,918
×1,500	1,720		862		1,500		79															15	7							2,010
×1,600	1,820				1,600																	16	8							2,097
×1,700	1,920				1,700																	17	8							2,184
×1,800	2,020				1,800																	18	8							2,271
×1,900	2,120				1,900																	19	9							2,358
1,000×800	1,030				800																	17	6							1,530
×900	1,130				900																	11	6							1,620
×1,000	1,230				1,000																	13	7							1,705
×1,100	1,330				1,100																	15	7							1,797
×1,200	1,430		964		1,200		78															10	6							1,889
×1,300	1,530				1,300																	12	6							1,980
×1,400	1,630	1,300	1,000		1,400	180	80	150	80	70	120	40	180	80								14	7			D13	4	D6	4	2,072
×1,500	1,730				1,500																	15	7							2,164
×1,600	1,830				1,600																	16	8							2,261
×1,700	1,930				1,700																	17	8							2,352
×1,800	2,030		960		1,800		80															18	8							2,444
×1,900	2,130				1,900																	19	9							2,536
×2,000	2,230				2,000																	20	9							2,627

※継手部など詳細につきましては承認図面をご参照下さい。

# 標準型 [VS-N]

長さ1m製品 【水路幅300~600mm用】



■ 型式/VS-N(H)

呼び名	寸法 (mm)														配筋				参考重量 (kg)										
	B	H	a	a'	c	c'	c''	d	d'	d''	e	h	h'	s	側壁部		大はり部												
															主筋径	配力筋径	主筋径	配力筋径											
300×300	500	445	285	300	95	110	45	54.5	1.0	70	95	150	25	4.0	7	4	D6	4	4.0	4	178								
×400		545		400											7	4													
×500		645		500											7	3.2						4							
×600		745	600	8											5	5													
×700		845	279	700											6	6						D6	4	4.0	4	329			
×800		945	800	7											7	7						8	8	497					
×900		1,045	900	8											8	8						9	8	536					
×1,000		1,145	273	1,000											57.5	85						180	45	D6	7	7	8	8	458
×1,100		1,245	1,100	8											8	8						9	8	536					
×1,200		1,345	1,200	9											9	9						10	9	634					
400×400	610	560	381	400	110	125	50	56.5	1.0	75	110	175	40	5.0	7	4	D10	3	5.0	5	243								
×500		660		500											7	5						5							
×600		760		600											9	3.2						5	6	6	376				
×700		860	700	10											6	6						D6	6	6	411				
×800		960	375	800											7	7						D10	3	5.0	5	446			
×900		1,060	900	8											8	8						9	8	551					
×1,000		1,160	1,000	7											7	7						9	9	592					
×1,100		1,260	1,100	8											8	8						9	9	634					
×1,200		1,360	1,200	9											9	9						10	9	737					
×1,300		1,460	1,300	10											10	10						11	10	840					
×1,400	1,560	1,400	11	11	11	12	11	943																					
500×400	720	575	474	400	125	135	55	57.0	1.0	80	125	175	50	5.0	7	4	D10	4	5.0	6	313								
×500		675		500											7	5						5							
×600		775		600											10	3.2						5	6	6	424				
×700		875	700	10											6	6						D6	6	6	461				
×800		975	800	7											7	7						D10	4	5.0	6	498			
×900		1,075	900	8											8	8						9	8	535					
×1,000		1,175	1,000	7											7	7						9	9	649					
×1,100		1,275	1,100	8											8	8						9	9	693					
×1,200		1,375	1,200	9											9	9						10	9	737					
×1,300		1,475	1,300	10											10	10						11	10	840					
×1,400	1,575	1,400	11	11	11	12	11	943																					
600×400	830	590	570	400	140	150	60	59.0	1.0	85	140	185	60	5.0	7	4	D13	3	6.0	7	360								
×500		690		500											7	5						5							
×600		790		600											9	3.2						5	6	6	439				
×700		890	700	10											6	6						D6	6	6	479				
×800		990	800	7											7	7						D10	4	5.0	6	519			
×900		1,090	900	8											8	8						9	8	558					
×1,000		1,190	1,000	7											7	7						9	9	598					
×1,100		1,290	1,100	8											8	8						9	9	637					
×1,200		1,390	1,200	9											9	9						10	9	761					
×1,300		1,490	1,300	10											10	10						11	10	807					
×1,400	1,590	1,400	11	11	11	12	11	853																					
×1,500	1,690	1,500	12	12	12	13	12	900																					

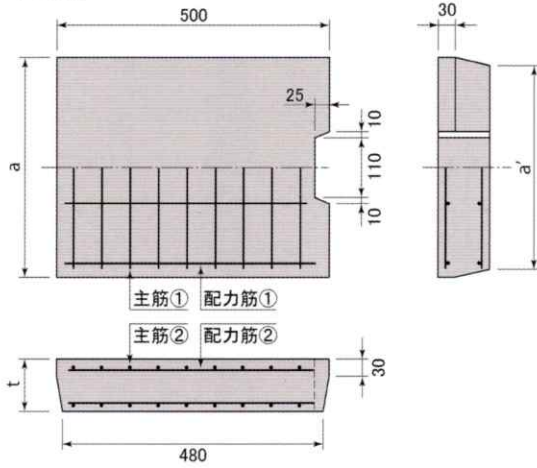
※カタログにない深型VS側溝につきましてはお問い合わせ下さい。  
 ※継手部など詳細につきましては承認図面をご参照下さい。



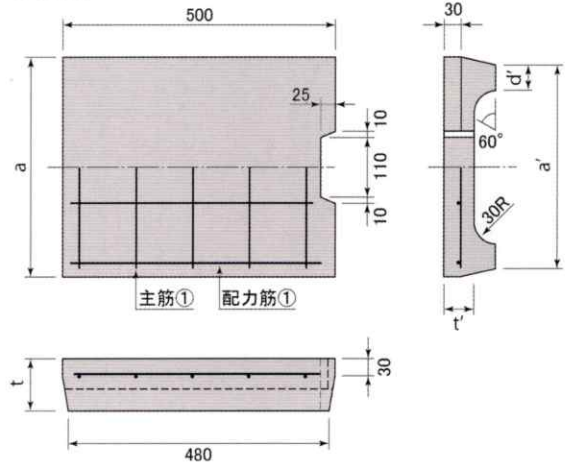
# 蓋版 [VS用]

## → 鉄筋コンクリート蓋版

●車道用

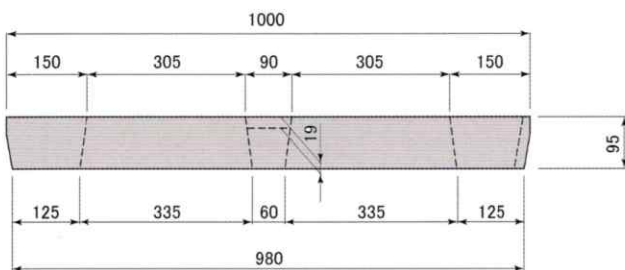
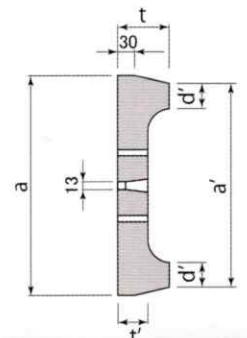
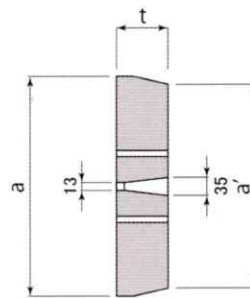
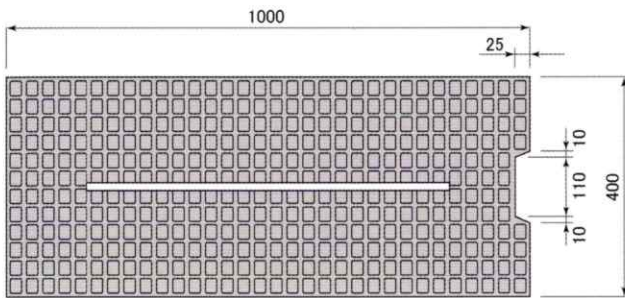


●歩道用



呼び名	寸法 (mm)					配筋								参考重量 (kg)	
	a	a'	d'	t	t'	主筋①		主筋②		配力筋①		配力筋②			
						径	数	径	数	径	数	径	数		
車道用	300	400	380	-	95	-	D6	7	-	-	5.0	4	-	-	41
	400	500	480		9			5				60			
	500	600	580		D10		5	6	7	83					
	600	700	680		6		7	109							
	700	820	800		7		8	137							
	800	920	900		D13		5	9	165						
	900	1,030	1,010		7		10	196							
	1,000	1,130	1,110		D16		5	6	5	6	228				
歩道用	300	400	380	50	95	55	D6	5	-	-	4.0	4	-	-	30
	400	500	480		110	65		5				43			
	500	600	580		125	70		6				55			
	600	700	680		140	80		7				72			
	700	820	800		150	85	8	89							
	800	920	900		160	90	8	106							
	900	1,030	1,010		170	95	6	9	125						
	1,000	1,130	1,110		180	100	D10	7	6.0	10	144				

## → 排水スリット付鉄筋コンクリート蓋版 (スリット VS 蓋版)



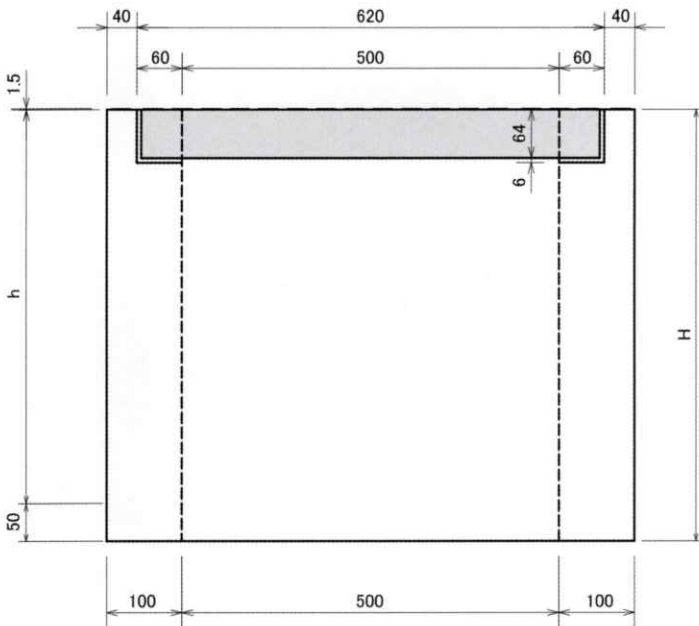
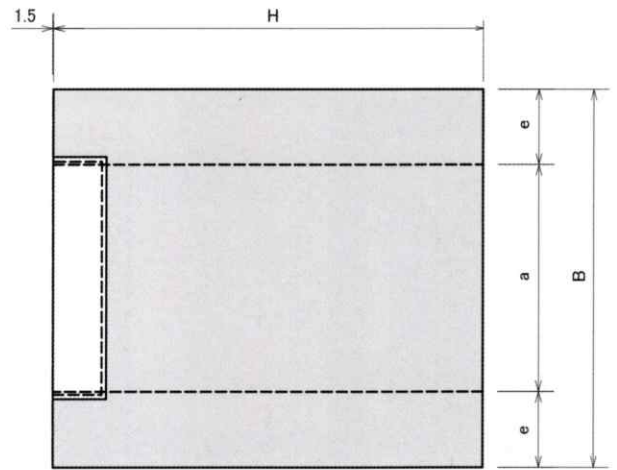
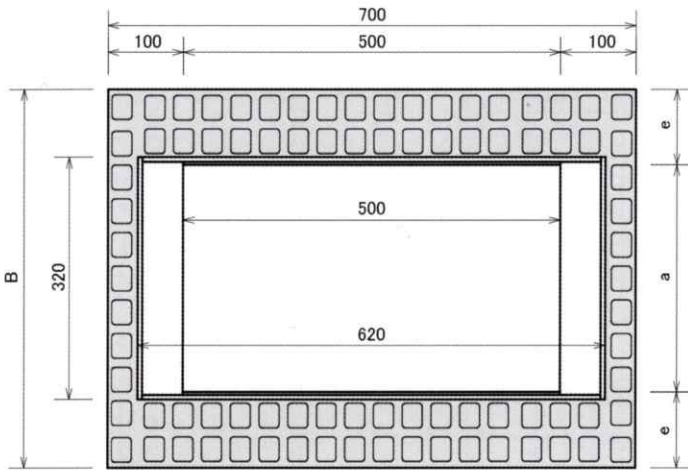
呼び名	寸法 (mm)						重量 (kg/枚)	
	a	a'	d'	t	t'	ℓ		
車道用	DSV-300	400	380	-	95	-	1,000	84
	DSV-400	500	480		110		117	
	DSV-500	600	580		125		998	168
	DSV-600	700	680		140		215	
歩道用	DSV-300F	400	380	50	95	55	1,000	60
	DSV-400F	500	480		110	65	85	
	DSV-500F	600	580		125	70	998	109
	DSV-600F	700	680		140	80	142	

※大型 (VS-NO) スリット蓋はお問い合わせ下さい。



# 標準型 [VS-M]

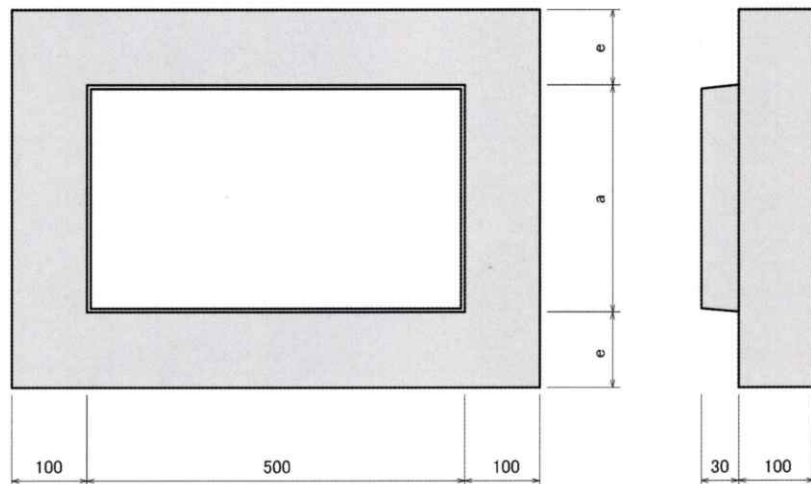
## VS側溝柵【水路幅300~600mm用】



■ 型式/VS (M)

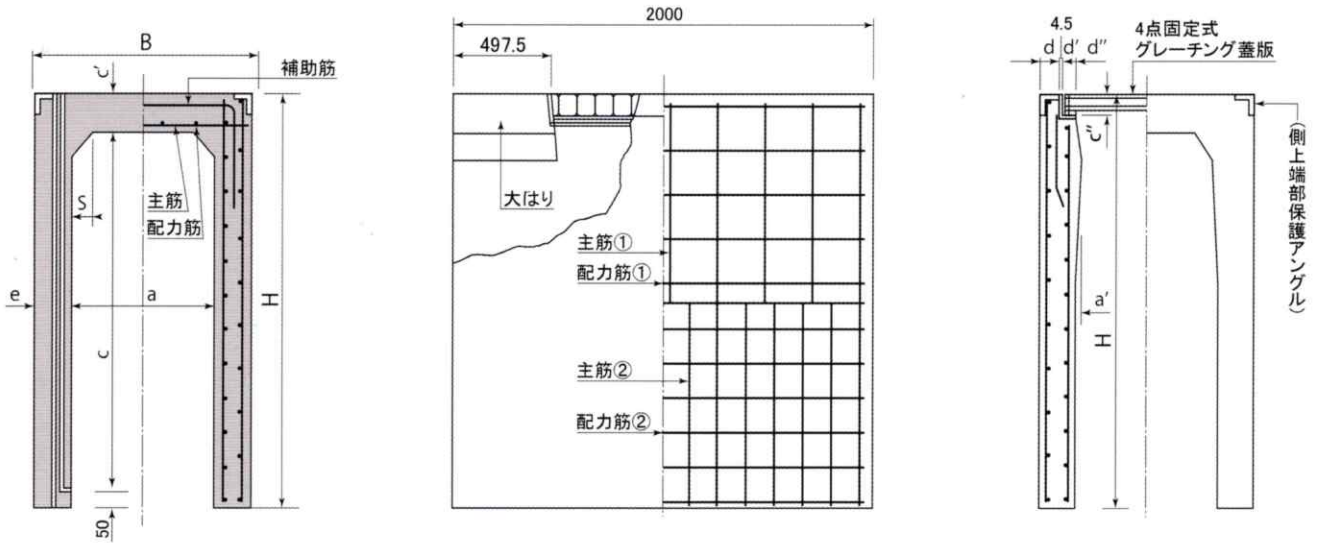
呼び名	寸法 (mm)				
	B	H	a	h	e
300	500	445 ~1,245	300	H-50	100
400	610	560 ~1,360	400	H-50	105
500	720	575 ~1,575	500	H-50	110
600	830	590 ~1,690	600	H-50	115

**専用底版**  
巾300・400・500・600用  
(浸透式も可)



# 横断型 [VS-D]

## 道路横断用製品 【水路幅300~600mm用】



### 型式/VS-D

※端数調整用1m製品も承ります。  
※継手部など詳細につきましては承認図面をご参照下さい。

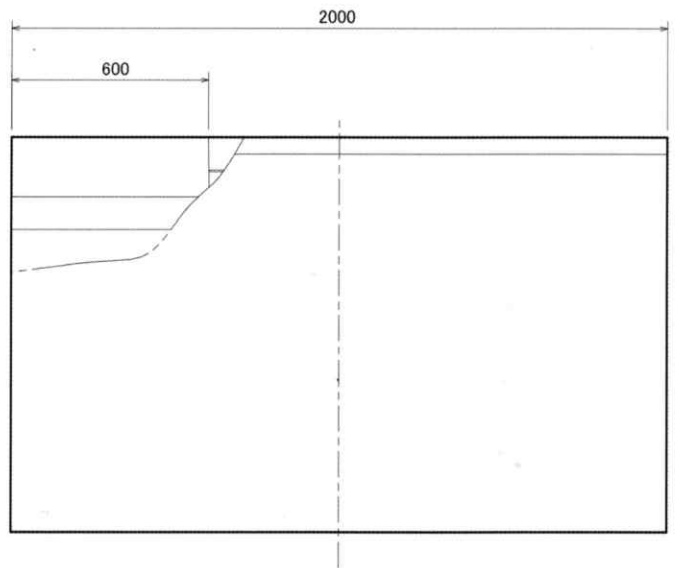
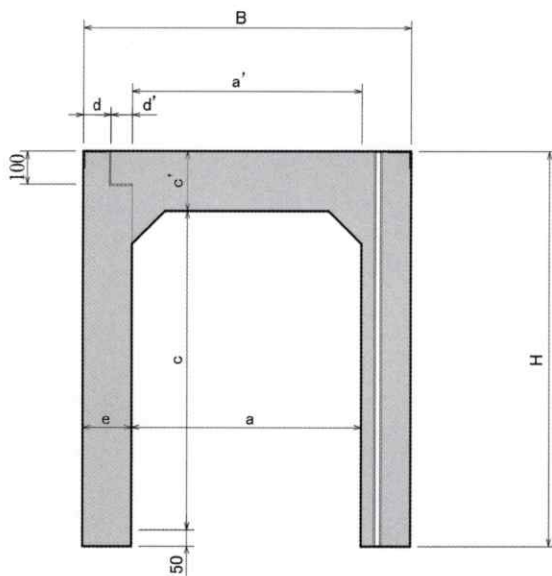
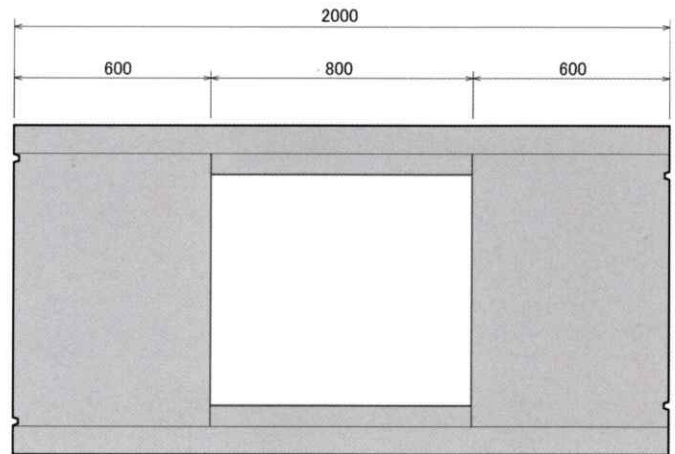
呼び名	寸法 (mm)													配筋							参考重量 (kg)							
	B	H	a	a'	c	c'	c''	d	d'	d''	e	s	側壁部				大はり部											
													主筋① 径 数	配力筋① 径 数	主筋② 径 数	配力筋② 径 数	主筋 径 数	配力筋 径 数	補助筋 径 数									
300×300		445			285									D6	10	4	4.0	15	3.2	4							475	
×400		545			385						80			D6	13	5		13		5								550
×500		645			485									D6	17	4.0	6	16		6								624
×600		745			585									D6	19		6	16		6								780
×700	520	845	300	277	685	110	60	50.5	64	2.5	95	45		D6	19		5.0	18	4.0	7	D10	4	5.0	4	D10	2	868	
×800		945			785									D6	10			13		7								957
×900		1,045			885									D10	11	5.0		19		8								1,115
×1,000		1,145			985									D10	11			19		8								1,257
×1,100		1,245			1,085									D10	12			19		9								1,359
400×400		560			385									D6	13	4.0	6	13		5								642
×500		660			485									D6	16			15		6								721
×600		760			585									D6	18	4.0	6	16		6								800
×700		860			685									D6	18			18		7								971
×800	630	960	400	373	785	125	70	55.5	66	2.5	115	55		D6	20	7	5.0	18	4.0	7	D10	5	5.0	5	D10	2	1,064	
×900		1,060			885									D10	11	5.0		19		8								1,157
×1,000		1,160			985									D10	11			19		8								1,370
×1,100		1,260			1,085									D10	12			19		9								1,477
×1,200		1,360			1,185									D10	12			19		10								1,584
500×400		575			385									D6	14	4.0	6	14		5								773
×500		675			485									D6	15			15		6								861
×600		775			585									D6	16	4.0	6	16		6								949
×700		875			685									D6	19			18		7								1,038
×800		975			785									D6	19			18		7								1,126
×900	750	1,075	500	468	885	140	75	65.5	68	3.0	125	70		D6	10	7	5.0	18	4.0	8	D10	6	5.0	6	D10	2	1,331	
×1,000		1,175			985									D10	11	5.0		19		9								1,433
×1,100		1,275			1,085									D10	12			19		10								1,536
×1,200		1,375			1,185									D10	12			19		10								1,783
×1,300		1,475			1,285									D10	12			19		10								1,899
×1,400		1,575			1,385									D10	13			20		11								2,015
600×400		590			385									D6	14	4.0	6	14		5								884
×500		690			485									D6	15			15		6								977
×600		790			585									D6	16	4.0	6	16		6								1,070
×700		890			685									D6	17			16		6								1,163
×800		990			785									D6	20			18		7								1,256
×900	860	1,090	600	564	885	155	85	70.5	70	3.0	100	80		D6	11	7	5.0	18	4.0	8	D10	7	5.0	7	D10	2	1,349	
×1,000		1,190			985									D10	11	5.0		19		9								1,569
×1,100		1,290			1,085									D10	12			19		10								1,676
×1,200		1,390			1,185									D10	12			19		10								1,783
×1,300		1,490			1,285									D10	12			19		11								2,045
×1,400		1,590			1,385									D10	13			20		12								2,166
×1,500		1,690			1,485									D10	13			20		12								2,287

注) 蓋は、横断道に使用しますので、グレーチングとしました。又、車輛走行時のガタツキによる金属衝撃音、浮上がり騒音を防止するため緩衝用ゴムを入れ、ボルトで受枠に固定する方式を採用しました。又、覆工板タイプの蓋も用意しておりますので、ご用命下さい。(カタログP.8参照)



# 横断型 [VS-D]

## 大型道路横断用製品【水路幅700~800mm用】



### ■ 型式/VS-D (O)

呼び名	寸法 (mm)									参考重量 (kg)
	B	H	a	a'	c	c'	d	d'	e	
700×500		700			470					1,451
×600		800			570					1,595
×700		900			670					1,739
×800		1,000			770					1,883
×900		1,100			870					2,027
×1,000		1,200			970					2,171
×1,100	1,000	1,300	700	700	1,070	180	85	65	150	2,315
×1,200		1,400			1,170					2,459
×1,300		1,500			1,270					2,603
×1,400		1,600			1,370					2,747
×1,500		1,700			1,470					2,891
×1,600		1,800			1,570					3,035
×1,700		1,900			1,670					3,179

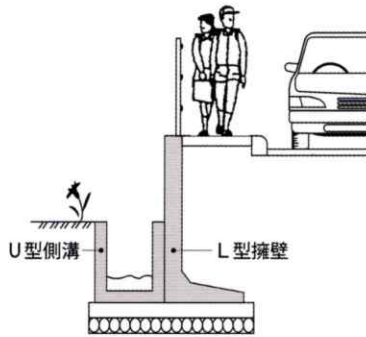
呼び名	寸法 (mm)									参考重量 (kg)
	B	H	a	a'	c	c'	d	d'	e	
800×600		810			580					1,660
×700		910			680					1,804
×800		1,010			780					1,948
×900		1,110			880					2,092
×1,000		1,210			980					2,236
×1,100		1,310			1,080					2,380
×1,200	1,100	1,410	800	800	1,180	180	85	65	150	2,524
×1,300		1,510			1,280					2,668
×1,400		1,610			1,380					2,812
×1,500		1,710			1,480					2,956
×1,600		1,810			1,580					3,100
×1,700		1,910			1,680					3,244
×1,800		2,010			1,780					3,388

※他、溝巾大型タイプはご相談下さい。

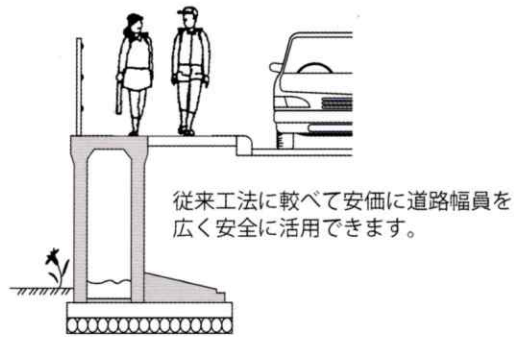
# 土留型 [VS-K]

## ① 道路幅員の有効利用

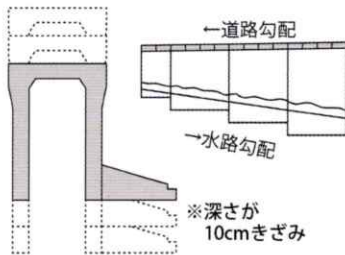
●従来工法



●土留型自由勾配側溝工法

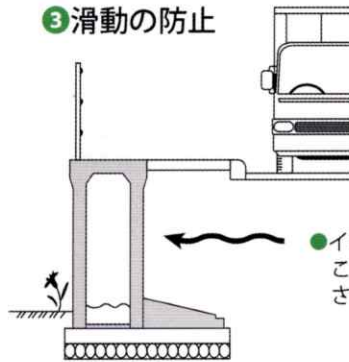


## ② 自在の排水勾配



●道路勾配に関係なく水路勾配を自在に採ることができます。

## ③ 滑動の防止



●インバートコンクリートを打設することにより滑動抵抗力が大幅に向上されます。

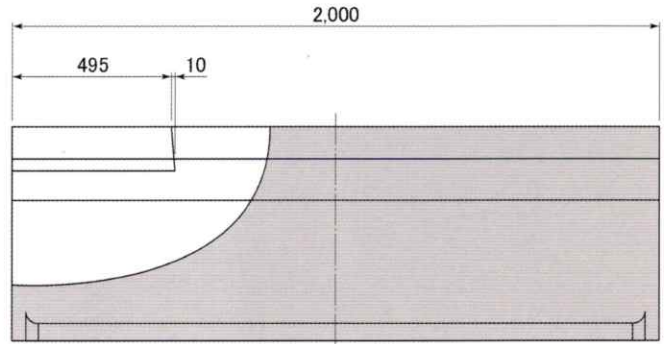
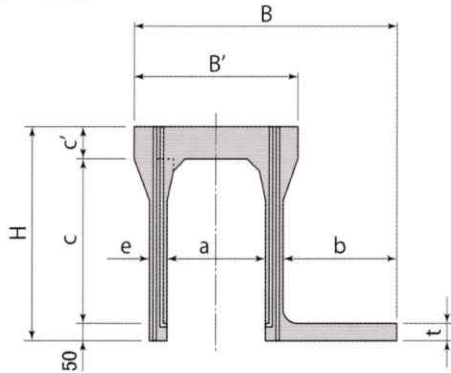




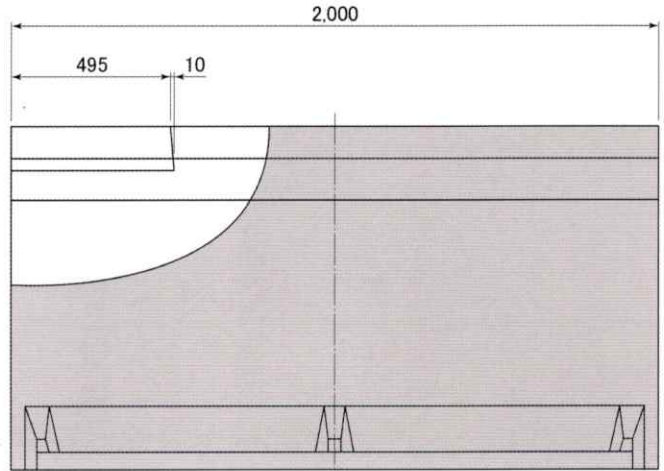
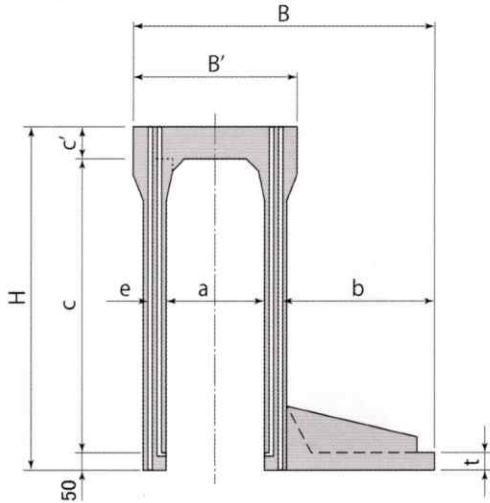
# 土留型 [VS-K]

【水路幅300~600mm用】

● 高さの低い土留VS



● 高さの高い土留VS



■ 型式/VS-K

呼び名	寸法 (mm)									参考重量 (kg)
	B	B'	H	a	b	c	c'	e	t	
300× 300	700		445		250	300		50		384
× 400	755		545		300	400		55	50	474
× 500	805		645			500				535
× 600	815		745		350	600		65	55	650
× 700	865	500	845	300	400	700	95	65	55	720
× 800			945			800		75	60	900
× 900	925		1,045		450	900				970
× 1,000	985		1,145		500	1,000		85	70	1,180
× 1,100	1,035		1,245		550	1,100				1,270
400× 400	810		560		250	400		55		515
× 500	865		660		300	500		60	50	605
× 600	915		760		350	600				670
× 700	975		860		400	700		70	55	815
× 800	1,025	610	960	400	450	800	110			890
× 900	1,035		1,060			900		80	60	1,070
× 1,000	1,085		1,160		500	1,000				1,160
× 1,100	1,095		1,260			1,100		90	70	1,370
× 1,200	1,145		1,360		550	1,200				1,470

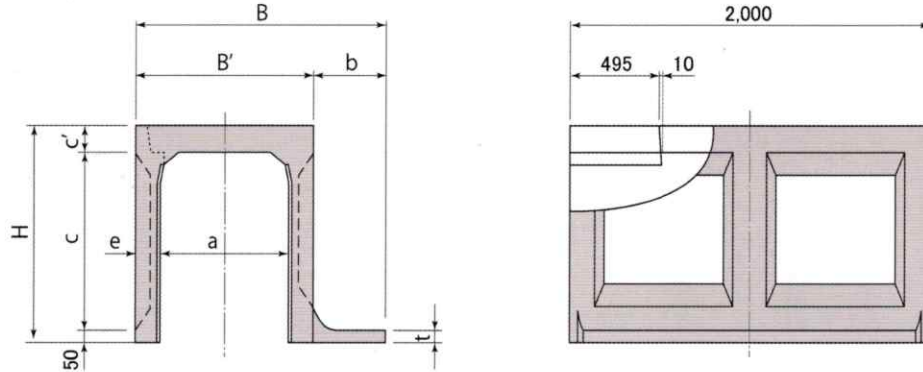
呼び名	寸法 (mm)									参考重量 (kg)
	B	B'	H	a	b	c	c'	e	t	
500× 400	920		575		250	400				600
× 500	970		675			500		60	50	665
× 600	980		775			600				790
× 700	1,030		875		350	700		70	55	860
× 800	1,080		975		400	800				945
× 900	1,145	720	1,075	500	450	900	125			1,200
× 1,000	1,195		1,175		500	1,000		85	70	1,290
× 1,100	1,245		1,275			1,100				1,390
× 1,200	1,255		1,375		550	1,200				1,640
× 1,300	1,305		1,475		600	1,300		95	85	1,750
× 1,400	1,355		1,575		650	1,400				1,860
600× 400	1,030		590		250	400				695
× 500			690			500		65	50	755
× 600	1,080		790		300	600				825
× 700	1,140		890		350	700		75	60	1,000
× 800	1,190		990		400	800				1,080
× 900	1,240		1,090		450	900				1,160
× 1,000	1,255	830	1,190	600	450	1,000	140			1,420
× 1,100	1,305		1,290		500	1,100		90	70	1,520
× 1,200	1,355		1,390		550	1,200				1,620
× 1,300			1,490			1,300				1,880
× 1,400	1,415		1,590		600	1,400		100	85	1,980
× 1,500	1,465		1,690		650	1,500				2,090

※継手部など詳細につきましては承認図面をご参照下さい。

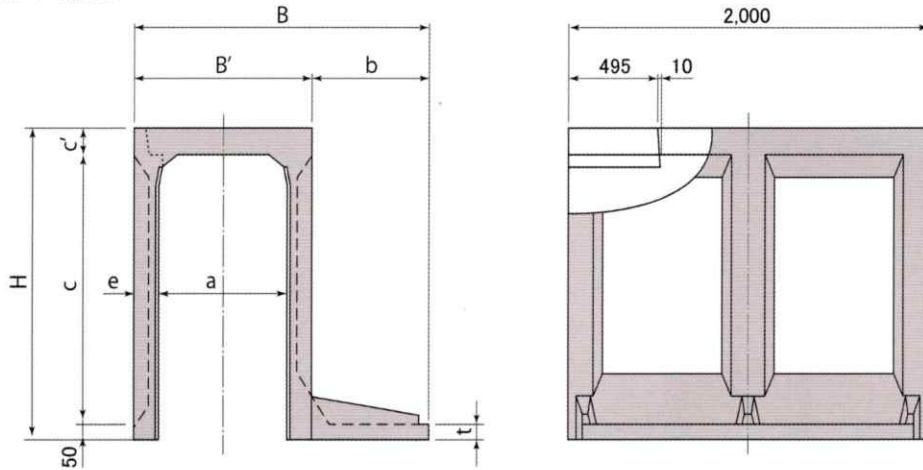
# 土留型 [VS-K]

【水路幅700~1000m用】

● 高さの低い土留VS



● 高さの高い土留VS



■ 型式/VS-K

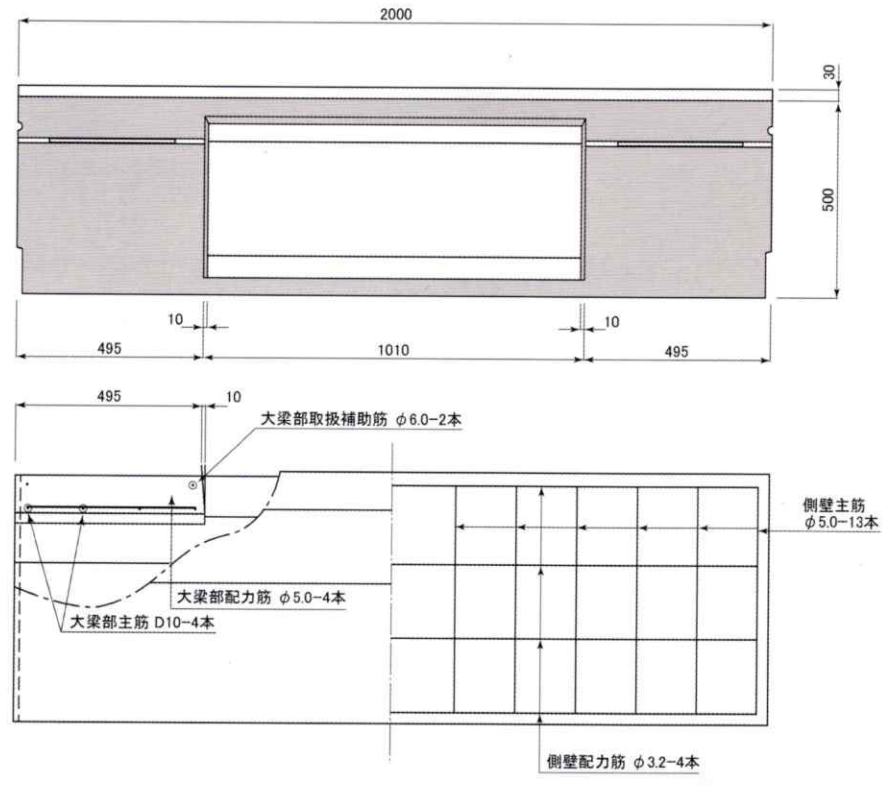
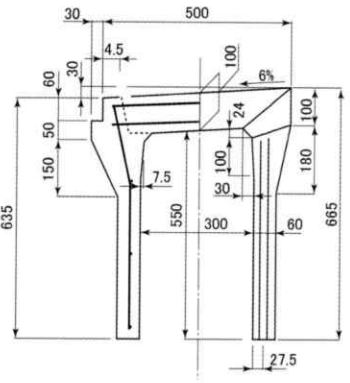
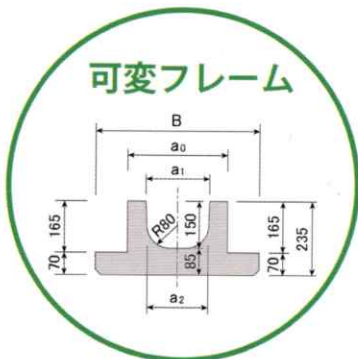
呼び名	寸法 (mm)									参考重量 (kg)
	B	B'	H	a	b	c	c'	e	t	
700× 500	1,220		700		250	500			50	1,020
× 600			800			600				1,090
× 700			900			700				1,220
× 800	1,270		1,000		300	800			60	1,300
× 900	1,320		1,100		350	900				1,390
× 1,000	1,370		1,200		400	1,000				1,510
× 1,100	1,420	970	1,300	700	450	1,100	150	135	70	1,600
× 1,200	1,470		1,400		500	1,200				1,690
× 1,300	1,520		1,500		550	1,300				1,870
× 1,400	1,570		1,600		600	1,400			85	1,970
× 1,500			1,700		650	1,500				2,070
× 1,600	1,620		1,800		700	1,600			100	2,230
× 1,700	1,670		1,900		750	1,700				2,330
800× 600	1,330		810		250	600			55	1,210
× 700			910			700				1,290
× 800			1,010		300	800			60	1,420
× 900	1,380		1,110		350	900				1,500
× 1,000	1,430		1,210		400	1,000				1,590
× 1,100	1,480		1,310		450	1,100			70	1,710
× 1,200	1,530	1,080	1,410	800	500	1,200	160	140		1,810
× 1,300	1,580		1,510		550	1,300				1,910
× 1,400	1,630		1,610		600	1,400			85	2,100
× 1,500	1,680		1,710		650	1,500				2,200
× 1,600	1,730		1,810		700	1,600			100	2,380
× 1,700	1,780		1,910		750	1,700				2,480
× 1,800	1,830		2,010		800	1,800				2,590

呼び名	寸法 (mm)									参考重量 (kg)
	B	B'	H	a	b	c	c'	e	t	
900× 700	1,440		920		250	700			55	1,400
× 800			1,020			800				1,490
× 900	1,490		1,120		300	900				1,640
× 1,000	1,540		1,220		350	1,000			70	1,740
× 1,100	1,590		1,320		400	1,100				1,840
× 1,200	1,640		1,420		450	1,200				2,000
× 1,300	1,690	1,190	1,520	900	500	1,300	170	145	85	2,110
× 1,400	1,740		1,620		550	1,400				2,220
× 1,500	1,790		1,720		600	1,500				2,420
× 1,600	1,840		1,820		650	1,600			100	2,530
× 1,700			1,920		700	1,700				2,640
× 1,800	1,890		2,020		750	1,800			125	2,820
× 1,900	1,940		2,120		800	1,900				2,930
1,000× 800	1,550		1,030		250	800			55	1,620
× 900			1,130			900				1,710
× 1,000	1,600		1,230		300	1,000			70	1,860
× 1,100	1,650		1,330		350	1,100				1,970
× 1,200	1,700		1,430		400	1,200				2,080
× 1,300	1,750		1,530		450	1,300				2,240
× 1,400	1,800	1,300	1,630	1,000	500	1,400	180	150	85	2,350
× 1,500	1,850		1,730		550	1,500				2,460
× 1,600	1,900		1,830		600	1,600			100	2,680
× 1,700	1,950		1,930		650	1,700				2,790
× 1,800	2,000		2,030		700	1,800			125	3,000
× 1,900	2,050		2,130		750	1,900				3,110
× 2,000	2,100		2,230		800	2,000				3,230

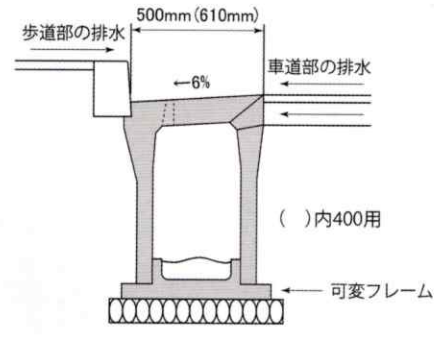
※継手部など詳細につきましては承認図面をご参照下さい。



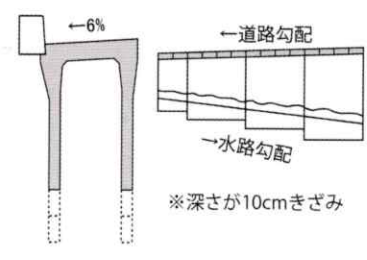
# 街路型 [VS-G]



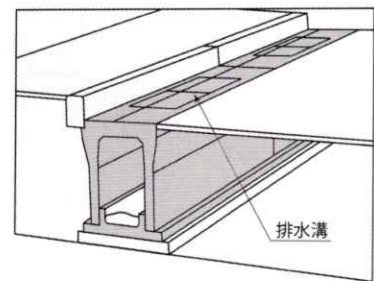
① 側溝の天端には6%の排水勾配がついています。



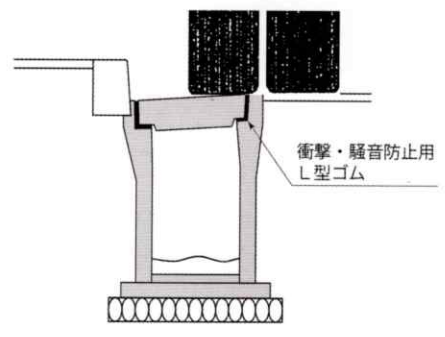
② 水路勾配を自由にできます。



③ 路面排水が迅速です。

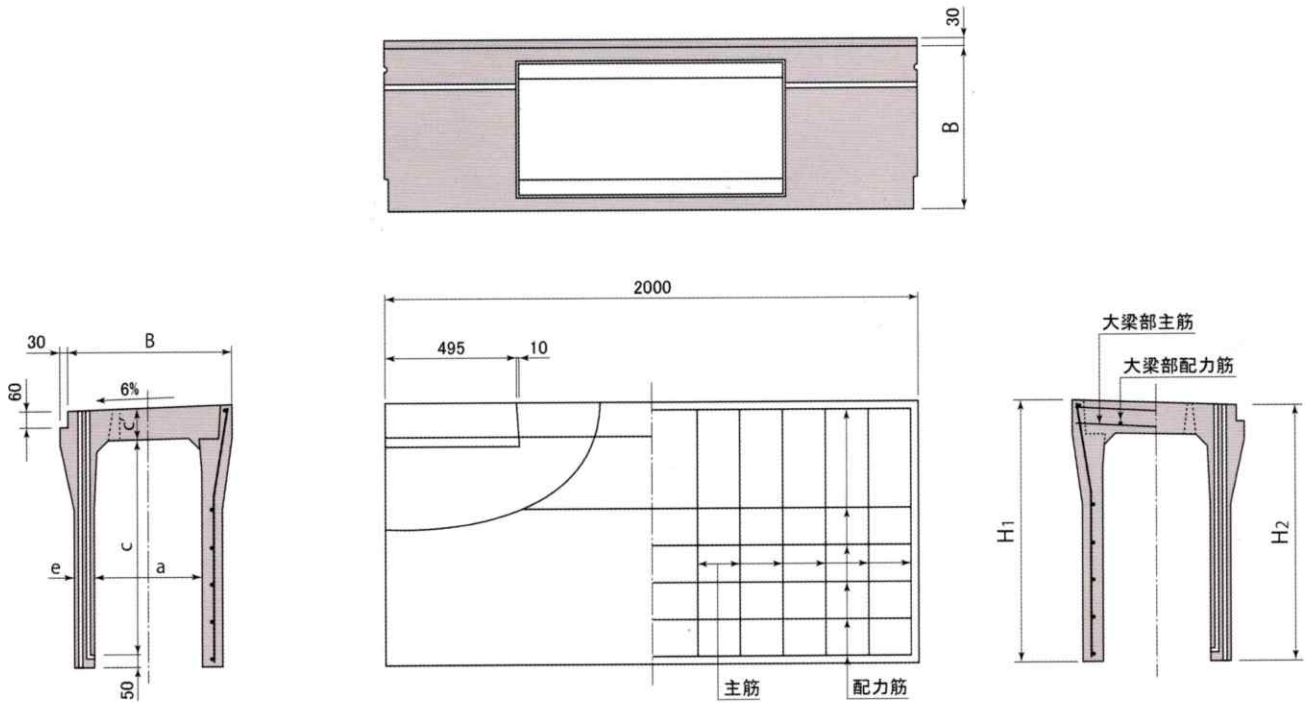


④ ボルト固定式(グレーチング)蓋版使用タイプもあります。蓋版には、衝撃・騒音防止用のゴムパッキングが装着されています。



# 街路型 [VS-G]

【水路幅300mm用】

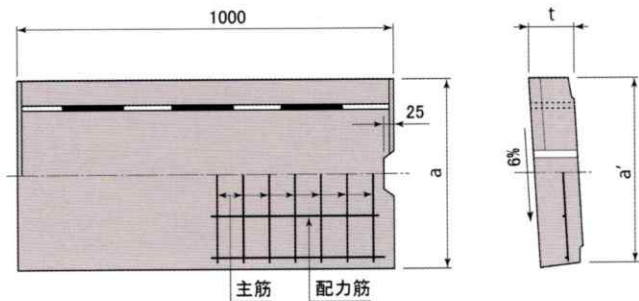


■ 型式 VS-G ※ボルト固定式（グレーチング）適応型VS-Gにつきましてはお問い合わせ下さい。

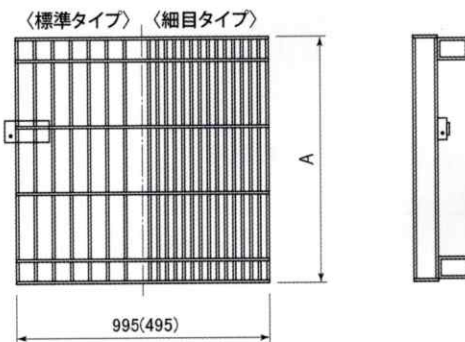
呼び名	寸法 (mm)							参考重量 (kg)
	B	H <sub>1</sub>	H <sub>2</sub>	a	c	c'	e	
300 × 300	500	465	435	300	300	100	55	380
× 400		565	535		400		60	449
× 500		665	635		500		70	505
× 600		765	735		600		80	615
× 700		865	835		700		90	680
× 800		965	935		800			820
× 900		1,065	1,035		900			895
× 1,000		1,165	1,135		1,000			1,060
× 1,100		1,265	1,235		1,100			1,140

※継手部など詳細につきましては承認図面をご参照下さい。

● 準固定式スリット蓋版 DSV(G)



● ロック式グレーチング蓋版(かさ上げタイプ)



呼び名	寸法 (mm)			参考重量 (kg)
	a	a'	t	
300用	400	380	100	85

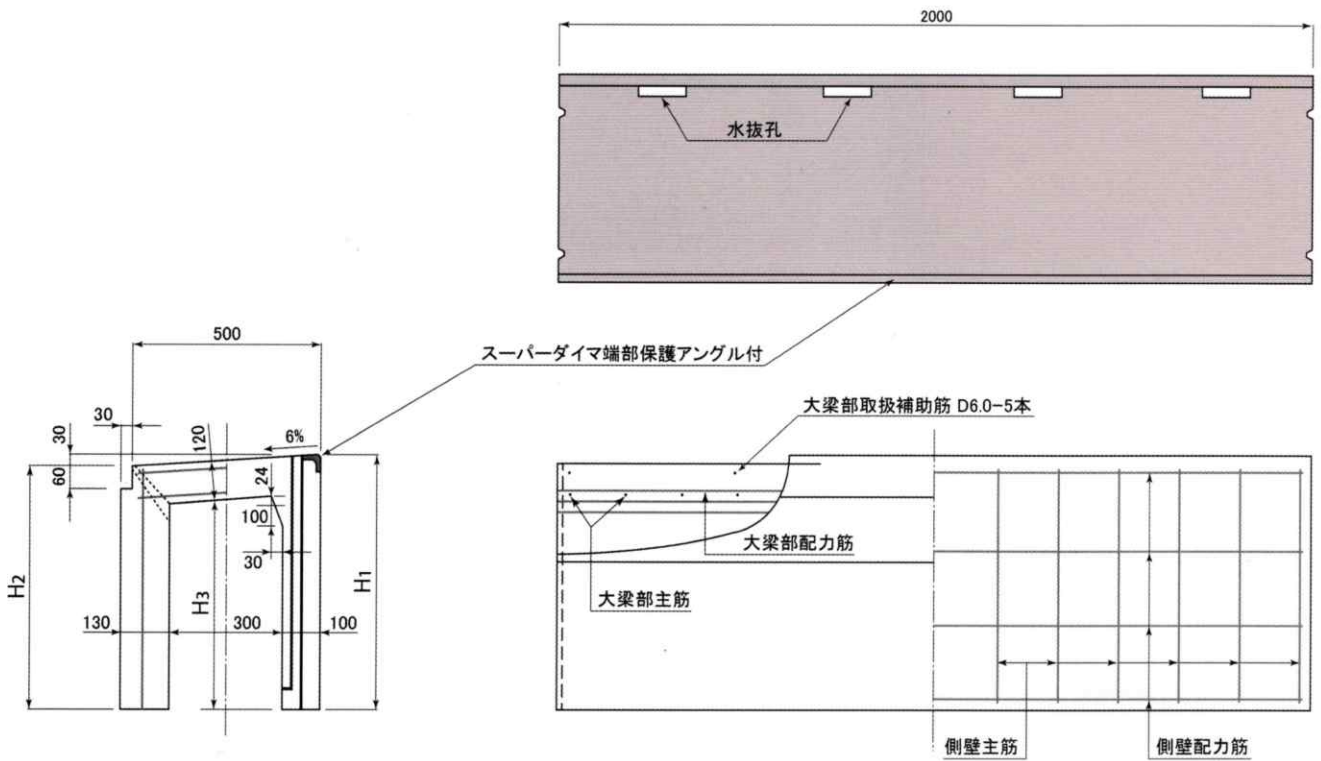
● 街路型自由勾配側溝(VS-G)300用に用いるグレーチング蓋版(かさ上げタイプ)は、標準型自由勾配側溝(VS-N)用と同一規格になります。但し、ロック機構となります。寸法規格・重量につきましては、本カタログP.8をご参照下さい。





# 街路型 [VS-GD]

## 街路VS横断部専用型【水路幅300mm用】



### ■ 型式/VS-GD

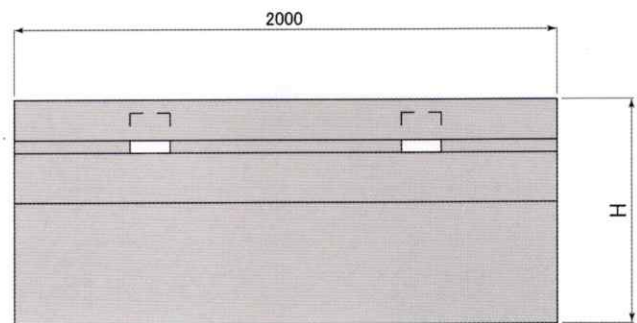
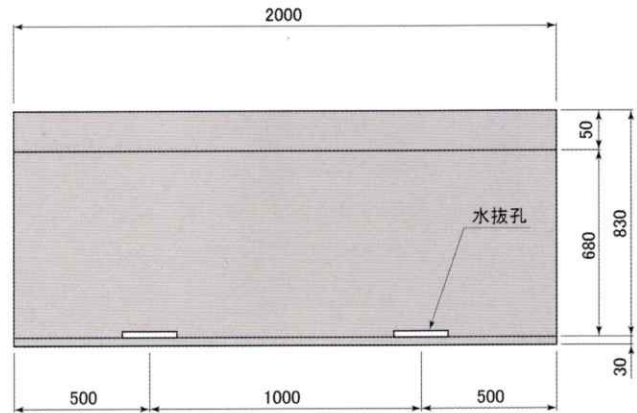
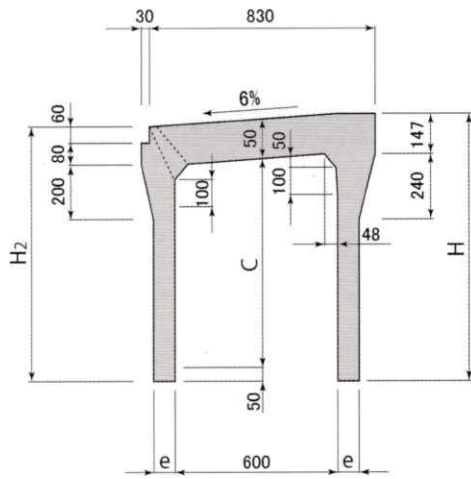
呼び名	寸法 (mm)			配筋								参考重量 (kg)			
				大はり部				側壁部							
	H <sub>1</sub>	H <sub>2</sub>	H <sub>3</sub>	主筋		配力筋		主筋		配力筋					
			径	数	径	数	径	数	径	数					
300×300	465	435	350	D13	24	D6	4	D10	12	D6	4	655			
×400	565	535	450						13			770			
×500	665	635	550						16			885			
×600	765	735	650						29			5	1,000		
×700	865	835	750						6			1,115			
×800	965	935	850					D13	11	D6	7	1,230			
×900	1,065	1,035	950									12	8	1,345	
×1,000	1,165	1,135	1,050									13	9	1,480	
×1,100	1,265	1,235	1,150												1,575



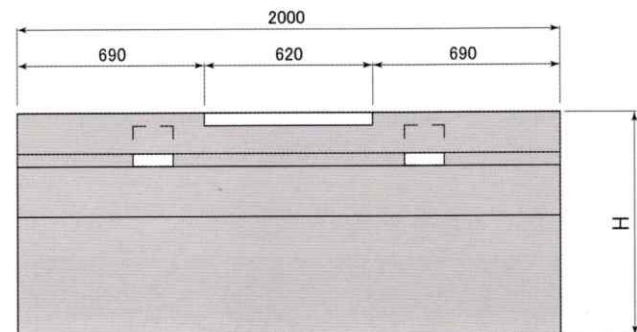
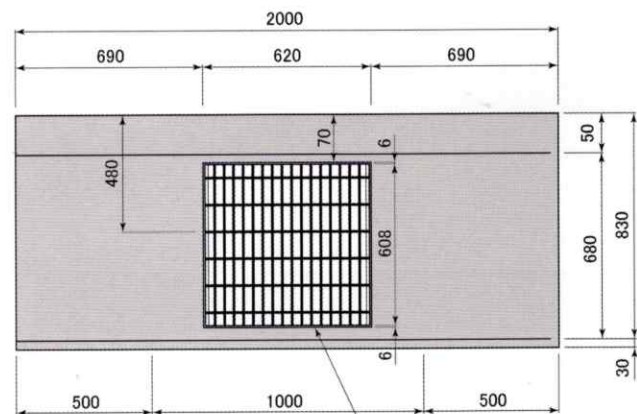
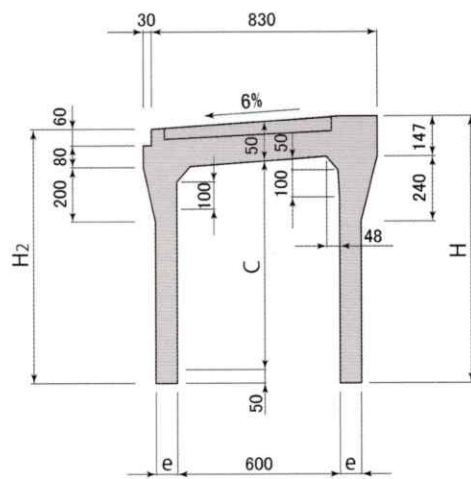
# 街路型 [VS-LO]

## 大型ターミナル外周対応 街路縦断型【水路幅600mm用】

### ● 蓋無しブロック



### ● 蓋付きブロック



( )内500用

### ■ 型式/VS-LO

呼び名	寸法 (mm)			
	C	H <sub>1</sub>	H <sub>2</sub>	e
600 × 500	500	722	675	80
× 600	600	822	775	
× 700	700	922	875	
× 800	800	1,022	975	
× 900	900	1,122	1,075	
× 1,000	1,000	1,222	1,175	95
× 1,100	1,100	1,322	1,275	
× 1,200	1,200	1,422	1,375	
× 1,300	1,300	1,522	1,475	

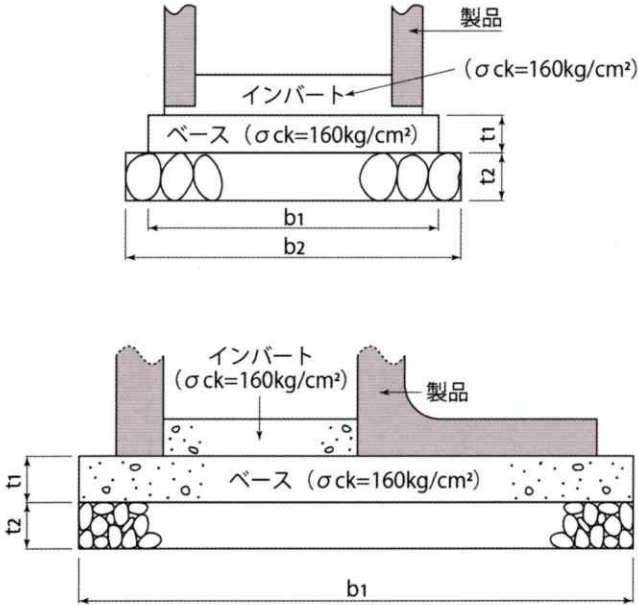
※車両出入口用(横断型)には端部保護アングルがとり付きます。

# 施工

## ●標準基礎構造図

ベース天端仕上げ面は、製品底部より15mmほど低く仕上げてください。またベース天端面の仕上げ精度が悪い場合、思わぬところで、据付けに手間取ることがありますので、全体の能率を良くするために、極力仕上げ面を平滑に仕上げてください。

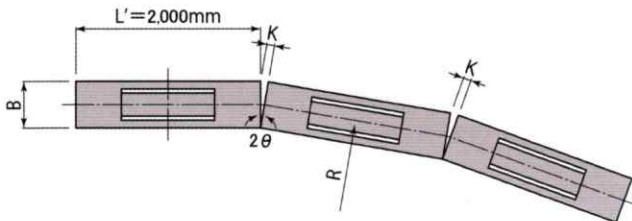
(単位: mm)



タイプ (幅)	寸法 (mm)					
	t1	t2	b1	b2		
標準品	300	50	100	500~570	600~670	
	400	50	100	610~680	710~780	
	500	100	100	720~790	820~890	
	600	100	100	830~900	930~1,000	
	700	100	150	1,070	1,170	
	800	100	150	1,180	1,280	
	900	150	150	1,290	1,390	
	1,000	150	150	1,400	1,500	
	横断用	300	100	100	560~620	660~720
		400	100	100	670~730	770~830
500		150	150	790~850	890~950	
600		150	150	900~960	1,000~1,060	
土留型		300	50	100	750~1,120	
	400	50	100	860~1,230		
	500	100	100	970~1,440		
	600	100	100	1,070~1,550		
	700	100	150	1,320~1,770		
	800	100	150	1,430~1,930		
	900	150	150	1,540~2,040		
1,000	150	150	1,650~2,200			

## ●曲線部での使い方

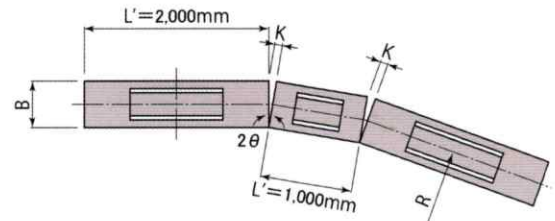
標準品、1m 製品および0.5m 製品を組み合わせることで、各種の曲線半径を得ることが出来ます。各種組み合わせによってできる曲線半径および製品の隙間kを示すと下記のようになります。



$$\theta = \sin^{-1} \frac{K}{2B} \quad R = \frac{1}{2} \left( B + \frac{L'}{\tan \theta} \right)$$

R	半径 (m)		
	10 (mm)	20 (mm)	30 (mm)
300型	100	50	34
400型	122	61	41
500型	144	72	48
600型	166	83	56

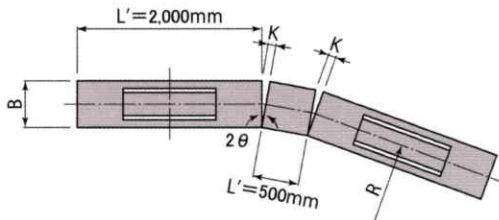
R	半径 (m)		
	10 (mm)	20 (mm)	30 (mm)
700型	194	97	65
800型	216	108	72
900型	239	120	80
1000型	261	130	87



$$\theta = 2\sin^{-1} \frac{K}{2B} \quad R = \frac{1}{2} \left\{ B + \frac{(L+L'/\cos\theta)}{\tan\theta} \right\}$$

R	半径 (m)		
	10 (mm)	20 (mm)	30 (mm)
300型	75	38	25
400型	92	46	31
500型	108	54	36
600型	125	63	42

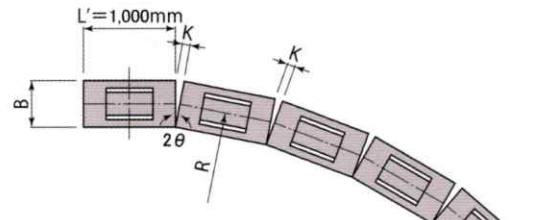
R	半径 (m)		
	10 (mm)	20 (mm)	30 (mm)
700型	146	73	49
800型	162	81	54
900型	179	90	60
1000型	196	98	66



$$\theta = 2\sin^{-1} \frac{K}{2B} \quad R = \frac{1}{2} \left\{ B + \frac{(L+L'/\cos\theta)}{\tan\theta} \right\}$$

R	半径 (m)	
	20 (mm)	30 (mm)
300型	31	21
400型	38	26
500型	45	30
600型	52	35

R	半径 (m)	
	20 (mm)	30 (mm)
700型	61	41
800型	68	45
900型	75	50
1,000型	82	55



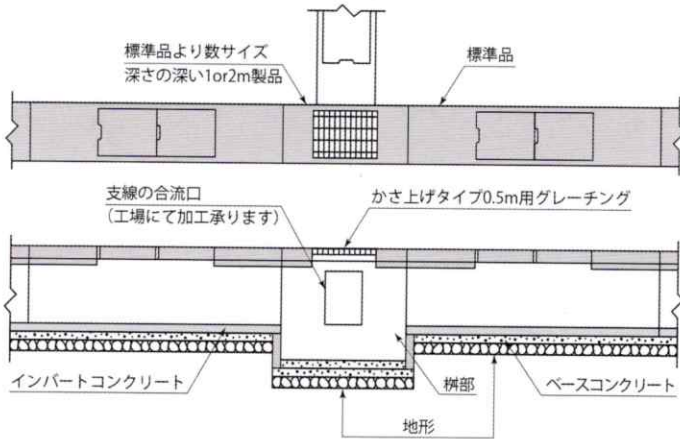
$$\theta = \sin^{-1} \frac{K}{2B} \quad R = \frac{1}{2} \left( B + \frac{L'}{\tan \theta} \right)$$

R	半径 (m)		
	10 (mm)	20 (mm)	30 (mm)
300型	50	25	17
400型	61	31	21
500型	72	36	24
600型	83	42	28

R	半径 (m)		
	10 (mm)	20 (mm)	30 (mm)
700型	97	49	33
800型	108	54	36
900型	120	60	40
1000型	131	66	44



## ●泥留柵としての使い方



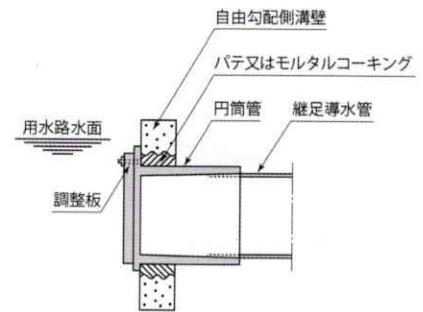
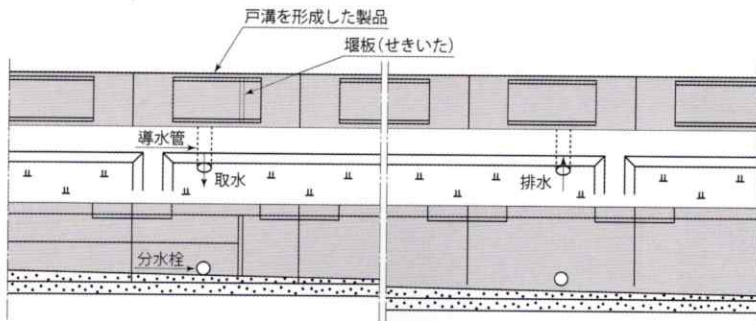
泥留め柵は、一般に現場打ちコンクリートで形成されますが、規格品を使用することにより簡単に形成できます。

VS側溝は発売以来、設計者、施工者の皆様御各位のご希望、ご指摘等を着実に実現に取り入れることに努めて広く普及された道路用排水側溝です。

便利で経済的な規格がたくさんございますので、なにとぞご採用いただきます折には、VS工業会会員社に何なりとお問い合わせいただきますようお願い申し上げます。

VS工業会 会員  
矢作コンクリート工業株式会社

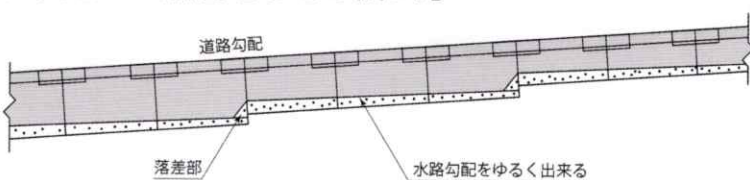
## ●用水路(又は用排水路兼用)としての使い方



自由勾配側溝 (VS) は、用水路及び用排水兼用水路として使用出来ます。特に、土留を兼ねた製品として使用した場合は、有効且つ経済的に利用できます。

- 1) 角落としての為の戸溝を形成した製品も製造いたしますのでご用命ください。
- 2) 舗場への取水方法としては、市販されている各種分水栓、分水扉を製品側壁部に取り付けることによって簡単に分水できます。また、排水も容易にできます。
- 3) 市販の分水栓は、塩化ビニールで腐食せず、構造が簡単な上に水量調整が自由で、操作も容易に出来ます。この分水栓の取り付け例を上図に記しますので御参照下さい。

## ●傾斜地での落差としての使い方



傾斜地で道路勾配に合わせて側溝を布設した場合、従来のU字型の製品では、流速が速くなりすぎてしまうという欠点がありましたが、自由勾配側溝 (VS) を使用して部分的に落差部を設け、水路勾配をゆるやかに形成する事によって流速を減ずる事ができます。

## → 標準施工歩掛り

### ●本体標準布設歩掛り

(10m当り)

重量 (kg)	労力 (人)			トラックレーン		諸雑費率 (%)
	世話役	特殊作業員	普通作業員	規格	(日)	
1500kg/個以下の製品	0.2	0.3	1.1	油圧式 4.8~4.9t吊	0.3	1.0
1500kg/個を超える製品				油圧式 10~11t吊		

### ●蓋版標準布設歩掛り

(100枚当り)

重量 (kg)	労力 (人)		トラックレーン (日)
	世話役	普通作業員	
10~40	0.1	1.3	—
40~70	0.3	2.4	—
70~100	0.4	3.5	—
100~	0.4	3.9	0.6

Lined writing area with a solid green top line, a solid green bottom line, and 20 horizontal dashed lines in between. Two binder holes are visible on the right side.



# 施工の様子



製品が落下したときに大事に至らないように、次の事項をお守り下さい。



**警告**

- ❌ 吊り下げ中、製品の下に入ることは厳禁です。(製品が落下した時に、死亡事故の恐れがあります。)
- ❌ 製品の反転をする時は、製品が落下しても支障のない位置で行い、吊り金具側には立たないでください。(ワイヤー吊り金具がハネたり、製品が横転して事故の原因になることがあります。)

日本工業規格認証取得工場



## 矢作コンクリート工業株式会社

[本社工場] 〒347-0108 埼玉県加須市戸崎148番地の1  
TEL (0480) 73-1041 / FAX (0480) 73-4772

[川口営業所] 〒332-0032 埼玉県川口市中青木1番地の9の27  
TEL (048) 255-3180 / FAX (048) 452-8778